

FAAC

KIT CARTER DI COPERTURA

COVER KIT



Attenzione:

-Il carter deve essere montato con l'attuatore già installato sul cancello. in caso contrario risulta impossibile fissare l'operatore.

Attention:

-The cover must be fitted with the operator already installed on the gate, otherwise it will not be possible to fix the operator.

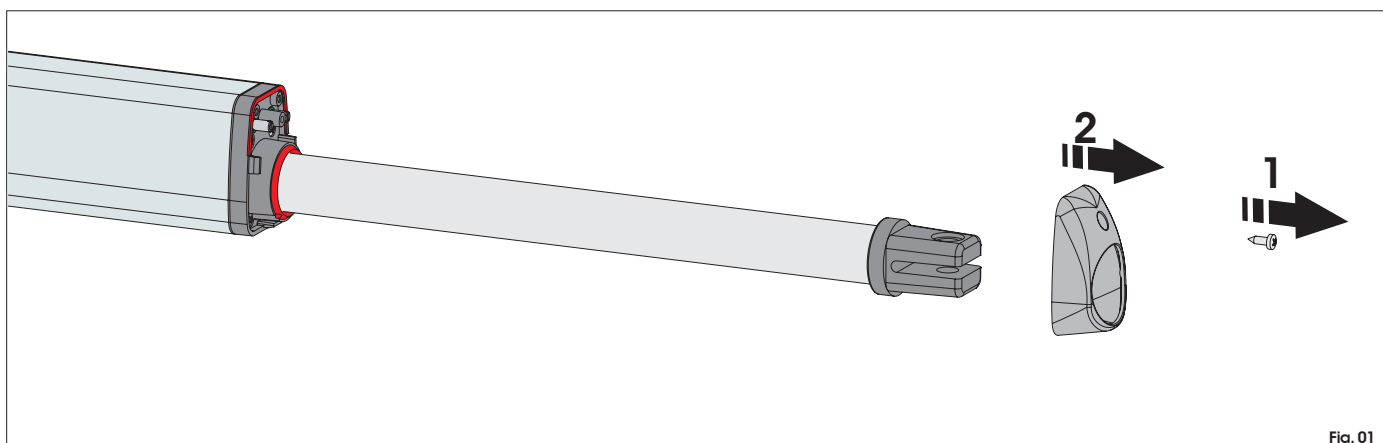


Fig. 01

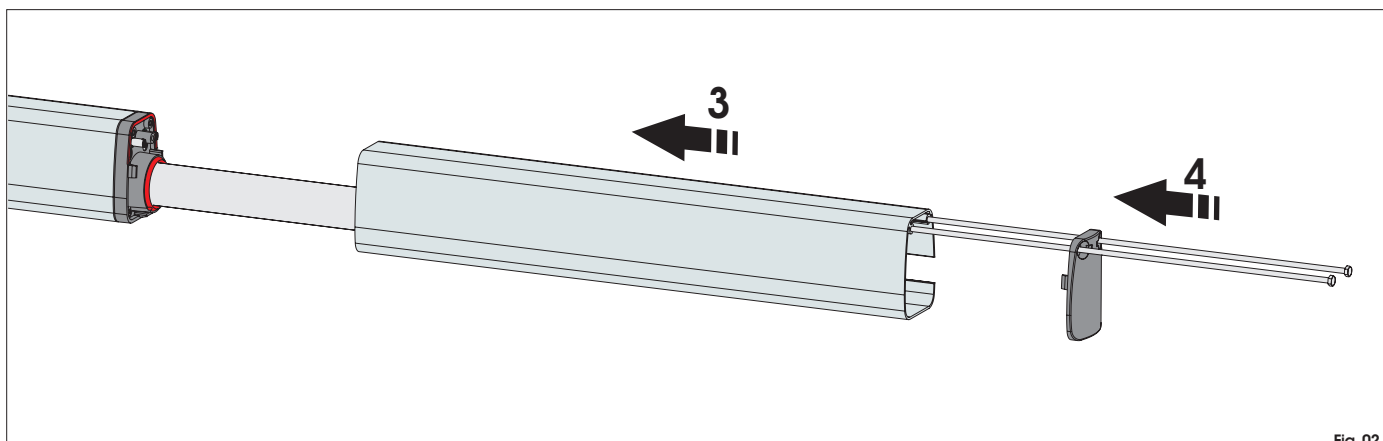


Fig. 02

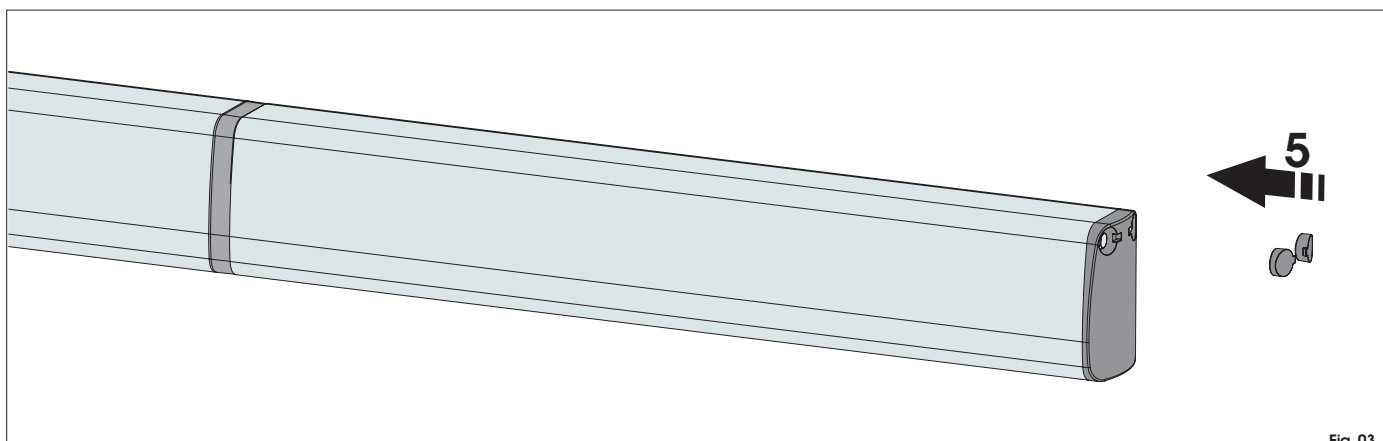


Fig. 03