



FAAC S.p.A.
Via Benini, 1 • 40069 Zola Predosa, Bologna
☎ 051-61724 ☎ 051-758518 🌐 www.faacgroup.com

SYSTEM 868 SLH

Die Serie 868 SLH umfaßt ein patentiertes System mit Funksteuerung auf 868 Mhz mit selbstlernendem verschlüsseltem "Rolling Code". Bei jeder Übertragung ändert sich der Code des Sendegeräts gemäß eines komplexen Algorithmus und jeweils synchron zur Einstellung des Empfangsgerätes.

TECHNISCHE EIGENSCHAFTEN

MODELL EMPFANGSGERÄT	PLUS 868	RP 868 SLH
Versorgungsspannung	20 ÷ 30 Vdc / 24 Vac ±10%	20 ÷ 30 Vdc
Aufgenommene Nennstromstärke	10 mA dc / 25 mA ac	20 mA
Max. Anzahl Kanäle	50	1
Speicherbare Codes	/	250
Empfangsfrequenz	868.35 MHz ± 200KHz	
Temperatur am Aufstellungsort	-20 ÷ +55 °C	
Nennreichweite	100 m *	50 m *
Schutzart	IP 44	IP 00
Abmessungen	175x90x40 mm	50x46 mm

DECODERKARTEN	DECODER SLH	MINIDEC SLH
Versorgungsspannung	20 ÷ 30 Vdc	20 ÷ 30 Vdc
Aufgenommene Nennstromstärke	30 mA	10 mA
Ausgang	Relais (NO/NC)	open-collector
Speicherbare Codes	1000	250
Temperatur am Aufstellungsort	-20 bis +55 °C	
Max. Anzahl Kanäle	1	
Anzeige-LED-Dioden	Kodeerkennung	
Abmessungen	50x50 mm	40x35 mm

SENDEEINHEITEN	T2 868 SLH	T4 868 SLH
Anzahl Kanäle	2	4
Sendefrequenz	868.35 MHz ± 200KHz	
Kodiertyp	selbstlernender verschlüsselter "Rolling code"	
Kombinationen	> 72 Millionen Milliarden	
Versorgung	2 Lithium-Batterien mit 3V Mod. CR2032	
Lebensdauer Batterien	ca. 4/5 Jahre	
Temperatur am Aufstellungsort	-10 bis +55 °C	
Schutzart	IP 40	
Abmessungen und Gewicht	34 x 64 x 14 mm / 20g	

* Externe Faktoren, wie das Vorhandensein von Störungen im Äther oder von Hindernissen im Aktionsradius sowie der Ladezustand der Batterien des Sendegeräts können die Nennreichweite in bemerkenswerter Weise beeinflussen.

SENDEEINHEITEN 868 SLH

Die Sendeeinheiten (mit zwei/vier Kanälen) werden in zwei verschiedenen Kategorien unterschieden: *Master* und *Slave*.

Unterscheidung einer Sendeeinheit Master von einer Sendeeinheit Slave:

- *Master*: durch Druck einer beliebigen Taste eines Sende-Masters beginnt die LED-Diode erst zu blinken, bevor sie mit dauerhaftem Licht aufleuchtet.
- *Slave*: durch Druck einer beliebigen Taste eines Sende-Slaves leuchtet die LED-Diode sofort konstant auf.

Unterschiede zwischen einem Sende-Master und einem Slave:

- *Master*: lediglich der Sende-Master ist in der Lage, den eigenen "Anlagenkode" an die Decoder-/Empfangskarte RP und an andere Sendegeräte (Master oder Slave) zu übertragen.
- *Slave*: dieses Gerät ist nicht in der Lage, den eigenen "Anlagenkode" zu übertragen und kann daher weder dupliziert noch für die Kodierung von Anlagen eingesetzt werden. Es kann jedoch den "Anlagenkode" von einem Sende-Master "lernen".

EMPFANGSGERÄTE 868

- **Plus 868:** Funkempfänger, der an eine oder mehrere Decoderkarten angeschlossen werden kann (jeweils eine Decoderkarte pro Kanal).
- **RP 868 SLH:** einkanaliger Funkempfänger mit eingebauter Decodierung, mit Schnellstecker für Anschluß an FAAC-Geräte. Speicherung von max. 250 Sendegeräten.

DECODERKARTEN 868

- **Minidec SLH:** Decoderkarte mit Ausgang "open-collector" mit Schnellstecker für Anschluß an FAAC-Geräte. Speicherung von max. 250 Sendegeräten.
- **Decoder SLH:** Decoderkarte mit Relaisausgang mit Schnellstecker für Anschluß an FAAC-Geräte und Klemmenleiste für Leiteranschluß. Speicherung von max. 1000 Sendegeräten.

BETRIEBSBESCHREIBUNG

Das System 868 SLH basiert auf der Initial-Lernfunktion der Decoder- oder Empfangskarte RP, die einen vom Sende-Master kommenden "Anlagenkode" "lernt".

Die Decoder- oder Empfangskarte RP ist lediglich zur Erkennung und zur Speicherung von Sendegeräten in der Lage, die über den gleichen "Anlagenkode" verfügen (wenn auch mit unterschiedlichem seriellen Kode): jedes Sendegerät (Master oder Slave) muß daher den "Anlagenkode" vom Sende-Master "erlernen", der für die Kodierung der Decoder-/Empfangskarte RP verwendet wird.

Die Speicherung der Sendegeräte auf der Decoder-/Empfangskarte RP erfolgt durch einen Selbsterlernungsprozeß bei der zweiten aufeinanderfolgenden Aktivierung des entsprechenden Kanals.

Während des normalen Betriebs wird das Sendegerät unverzüglich durch die Decoder-/Empfangskarte RP erkannt, soweit nicht eine Anzahl von 32 aufeinanderfolgenden Aktivierungen im Leerlauf erfolgt. Darüber hinaus ist es erforderlich, die Taste des Kanals des Sendegeräts innerhalb von maximal 5 Sekunden zwei Mal hintereinander zu drücken, um das System wieder zu synchronisieren.

PROGRAMMIERUNGSABLAUF

- 1) Nach der Ausführung der Installation und der elektrischen Anschlüsse der einzelnen Bestandteile des Systems 868 SLH (Abb. 1) ist die Stromversorgung der Anlage einzuschalten.
- 2) Für die Einstellung des "Anlagenkodes" auf der Decoder-/Empfangskarte RP ist ein Sende-Master einzusetzen (siehe "Kodierung der Anlage").
- 3) Mit dem gleichen Sende-Master wird der "Anlagenkode" auf den anderen Sendegeräten der Anlage eingestellt (siehe "Kodierung der Sendegeräte").
- 4) Die kodierten Sendegeräte werden automatisch auf der Decoder-/Empfangskarte RP gespeichert, indem einfach der Kanal des Sendegeräts innerhalb von maximal 5 Sekunden zwei Mal nacheinander aktiviert wird.

KODIERUNG DER ANLAGE

- Die Tasten P1 und P2 des Sende-Masters gleichzeitig drücken und loslassen, wenn die LED-Diode blinkt (nach ca. einer Sekunde).
- Auf der Decoder-/Empfangskarte RP die "Lerntaste" drücken und gedrückt halten: die LED-Diode sollte blinken.
- Auf dem Sende-Master (indem seiner LED blinkt) die Taste eines Kanals drücken und gedrückt halten (die LED-Diode des Sendegeräts leuchtet konstant auf).
- Auf der Decoder-/Empfangskarte RP ist das konstante Aufleuchten der LED-Diode für einen Zeitraum von einigen Sekunden zu überprüfen. Dadurch wird die Bestätigung der erfolgten Speicherung des "Anlagenkodes" angezeigt, bevor die "Lerntaste" losgelassen wird.
- Die Taste des Kanals des Sende-Masters loslassen.

KODIERUNG DER SENDEGERÄTE

- Gleichzeitig die Tasten P1 und P2 des für die Kodierung der Anlage verwendeten Sende-Masters drücken und diese loslassen, wenn die LED-Diode aufleuchtet (nach ca. einer Sekunde).
- Den Sende-Master frontal an das zu kodierende Sendegerät (Master oder Slave) heran schieben, bis diese sich berühren (wie in Abb. 3 gezeigt).
- Auf dem Sende-Master (indem seiner LED blinkt) die Taste des für die Anlagenkodierung verwendeten Kanals drücken und gedrückt halten: die LED-Diode leuchtet dauerhaft auf.

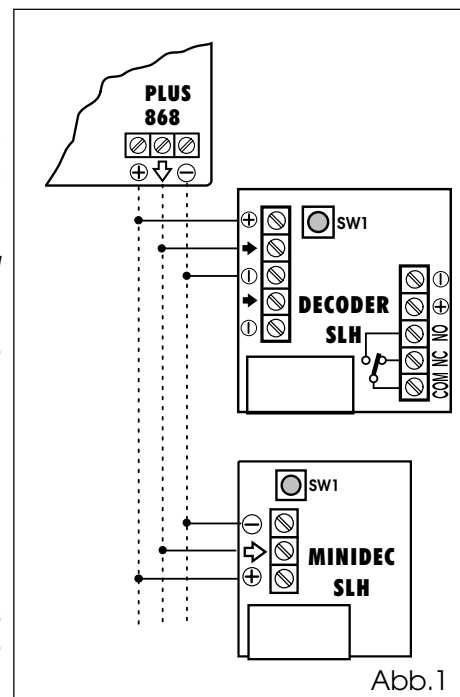


Abb.1

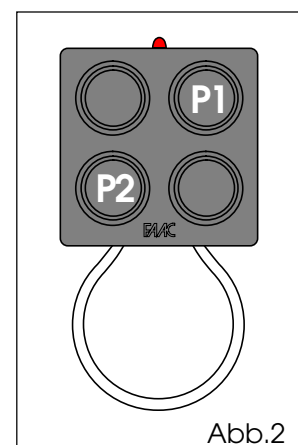


Abb.2

- Auf dem zu kodierenden Sendegerät die Taste des gewünschten Kanals drücken und dann loslassen, wenn die LED-Diode sich nach einem zweifachen Aufblinken ausschaltet und damit die erfolgte Speicherung des "Anlagenkodes" bestätigt.
- Die Taste des Kanals des Sende-Masters loslassen.
- Die gleiche Vorgehensweise für jedes zu kodierende Sendegerät wiederholen.

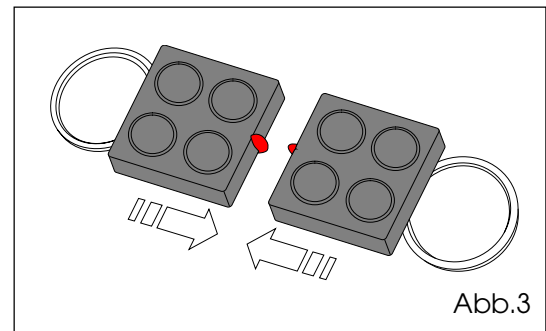


Abb.3

UMWANDLUNG EINES SENDEGERÄTS VOM MASTER ZUM SLAVE

Ein Sendegerät Master kann mit der im Folgenden beschriebenen Vorgehensweise in ein Slavegerät umgewandelt werden:

- Die Tasten P1 und P2 des Sende-Masters gleichzeitig drücken und loslassen, wenn die LED-Diode aufleuchtet (nach ca. einer Sekunde).
- Erneut gleichzeitig die Tasten P1 und P2 des Sende-Masters drücken und loslassen, wenn die LED-Diode mit einer schnelleren Frequenz aufblinkt (nach ca. einer Sekunde).
- Nacheinander die Drucktasten P1-P2-P1 in der angegebenen Reihenfolge drücken: die LED-Diode blinkt zweimal auf, bevor sie sich ausschaltet und damit die erfolgreiche Ausführung des Arbeitsvorgangs anzeigt.

RANDOMFUNKTION DES ANLAGENKODES (Sende-Master/Slave)

Die "Anlagenkodes" aller Kanäle eines Sendegeräts (Master oder Slave) können geändert werden, indem diese mit einer Zufallsfunktion erzeugt werden. Hierfür wird folgende Vorgehensweise angewandt:

- gleichzeitig die Tasten P1 und P2 des Sende-Masters drücken und loslassen, wenn die LED-Diode zu blinken beginnt (nach ca. einer Sekunde).
- Erneut gleichzeitig die Tasten P1 und P2 des Sende-Masters drücken und loslassen, wenn die LED-Diode mit einer schnelleren Frequenz aufblinkt (nach ca. einer Sekunde).
- Nacheinander die Drucktasten P1-P2 in der angegebenen Reihenfolge und nachfolgend gleichzeitig drücken (P1+P2): die LED-Diode blinkt zweimal auf, bevor sie sich ausschaltet und damit die erfolgreiche Ausführung des Arbeitsvorgangs anzeigt.

LÖSCHUNG DECODER/MINIDEC/EMPFÄNGER RP

Achtung: durch die Ausführung dieses Verfahrens werden der "Anlagenkode" und alle gespeicherten seriellen Codes hinsichtlich der Sendegeräte gelöscht!

- Die "Lerntaste" auf dem Decoder/Minidec/Empfänger RP drücken und gedrückt halten: die LED-Diode beginnt zu blinken.
- Nach 10 Sekunden beginnt die LED-Diode mit einer schnelleren Frequenz zu blinken.
- Nach weiteren 10 Sekunden leuchtet die LED-Diode für einen Zeitraum von 5 Sekunden dauerhaft auf und schaltet sich dann aus.
- Beim Ausschalten der LED-Diode wird die "Lerntaste" losgelassen.

Anmerkung: wird die Drucktaste losgelassen, während die LED-Diode noch blinkt (mit hoher oder geringer Frequenz), so wird die Löschung nicht ausgeführt.

AUSTAUSCH DER BATTERIEN

Wird ein Abnehmen der Reichweite des Sendegeräts festgestellt, so sollte der Austausch der Batterien vorgenommen werden. Dabei ist folgendermaßen vorzugehen:

- Das Sendegerät öffnen, indem die Schraube auf der Rückseite abgeschraubt wird.
- Die beiden Lithium-Batterien mit jeweils 3V Mod. CR2032 austauschen. Die neuen Batterien polaritätsrichtig in das Batteriefach einlegen, wie in Abb. 4 dargestellt.
- Das Gestell ins Gehäuse stecken (Bezug 1 Abb. 4), bevor dieses wieder geschlossen wird (Bezug 2 Abb. 4). Nachfolgend mit der entsprechenden Schraube befestigen (Bezug 3 Abb. 4).

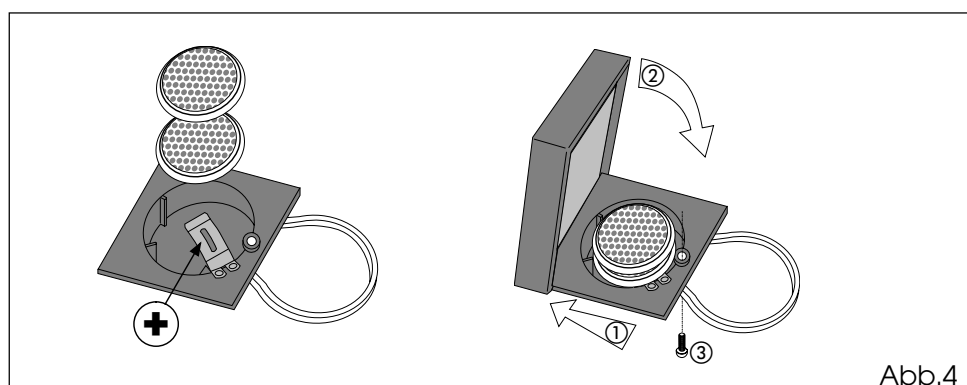


Abb.4