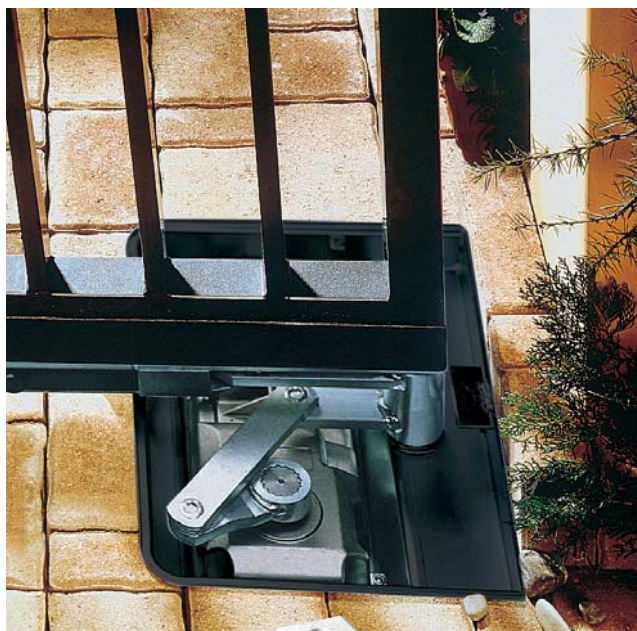


770

Családi házak szárnyaskapuinak mozgatásához
Egy kapuszárny maximum 2,5 m széles és 500 kg súlyú lehet



Egy új technológia kezdete

A FAAC földfelszín alá rejtett motorjai új utat nyitnak családi házak olyan szárnyaskapuinak mozgatásában, amelyek mérete nem haladja meg a 2,5 m-t. Mivel teljesen láthatatlan, így nem változtatja meg a kaput és környezetét.

Elektronikus biztonság

A rácsukás elleni védelmet egy elektronikus vezérlés biztosítja, ez a 452 MPS – 455 D, ami közvetlenül a nyomtétet szabályozza. Vészhelyzet esetén a kézi mozgatás is biztosított, a kaput egy speciális emelőkar és a hozzá való kulcs segítségével tudja kioldani a külső és a belső oldalról egyaránt.

Teljes hatékonyság

A FAAC 770-es modell hajtóművét egy burkolat rejt, ez a rendszer legfeljebb 500 kg-os kapuk mozgatására szolgál. Telepítése igen egyszerű. A korrózióálló borítás ellenáll a természeti erőknél, teljesen időjárásálló, a motor védelmi osztálya IP 67, ezek mind további plusz pontok a hosszú élettartamú és biztonságos FAAC elektromechanikus technológia vitathatatlan előnyei mellett.

Kevés karbantartás

Ha a motor karbantartást igényel, egyszerűen eltávolítható a dobozából anélkül, hogy le kellene venni a kapuszárnyat.



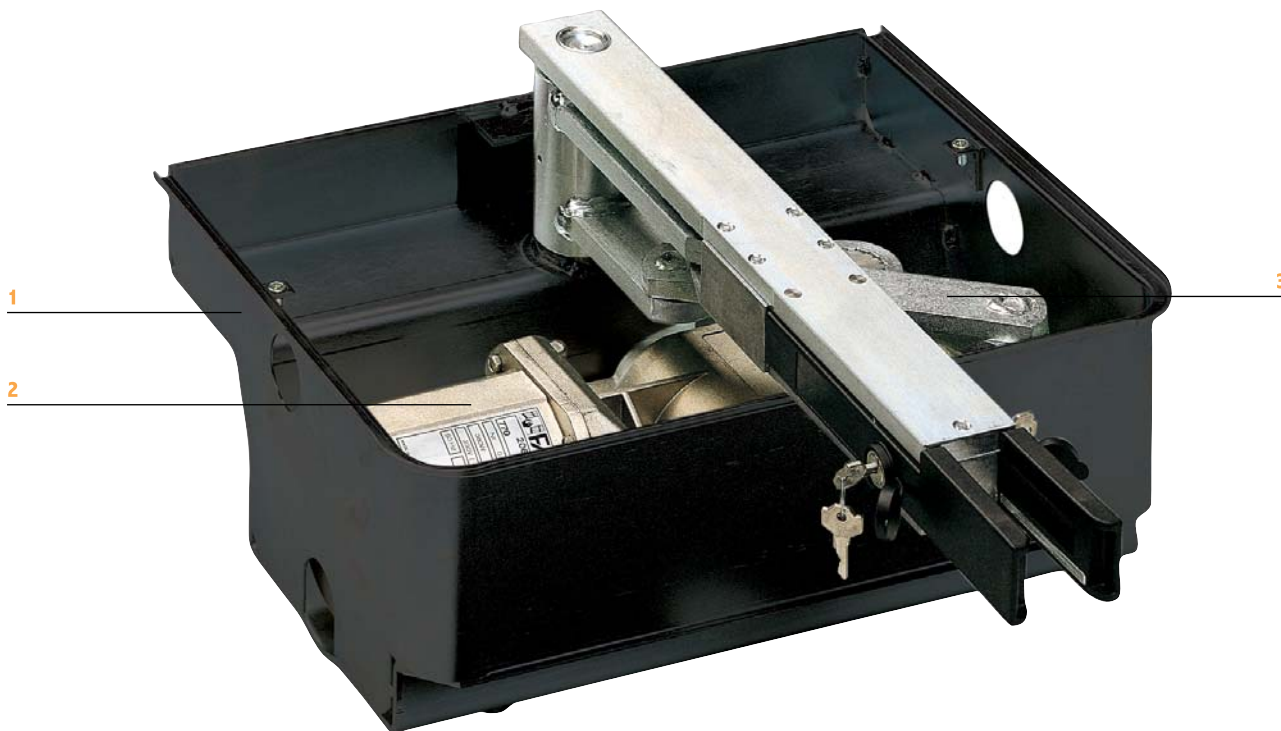
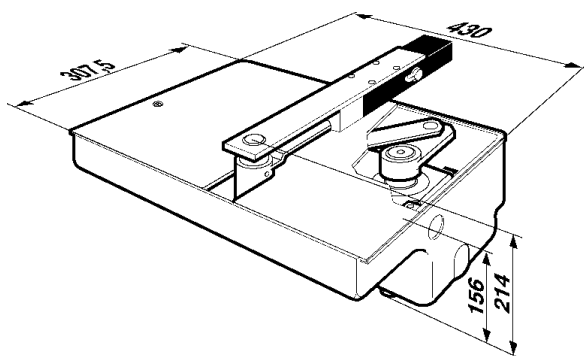
■ A kapu tartókerete

■ Kulccsal működő kioldás

■ Erőátviteli doboz fedele



- 1 Erőátviteli doboz
- 2 770-es motor
- 3 Erőátviteli kar

**MÉRETEK**

Értékek mm-ben

Műszaki adatok	770
Tápellátás	230 Vac (+6% -10%) 50 (60) Hz
Elektromos motor	Egyfázisú, kétirányú
Hővédelem a motor tekercselésénél	140 °C
Motor forgási sebessége	1450 rpm
Névleges leadott teljesítmény	380 W
Névleges áramfelvétel	1,7 A
Nyomaték	0–330 Nm
A fogaskerék szögsebessége	6°/mp
Működési hőmérséklet	-20 °C – +55 °C
Motor súlya	14 kg
Szárny max. nyitási szöge	110° (140° opcionális egy spec. kittel)
Lassítás	Az erőátviteli karok eltérő hosszával
Védelmi osztály	IP 67

A motor házának műszaki paramétereit

- Kezelt acél
- A fedél rozsdamentes acél
- A kapuzogató elem egy kulccsal működtethető kioldó kar található

Modell	Használat			
	Egy szárny max. szélessége (m)	Szárny max. tömege (kg)	Szárnyak száma	Használat gyakorisága (ciklus/óra)
770	2,5	500	1	20

Elektronikus vezérlések: lásd a 124–130. oldalt.